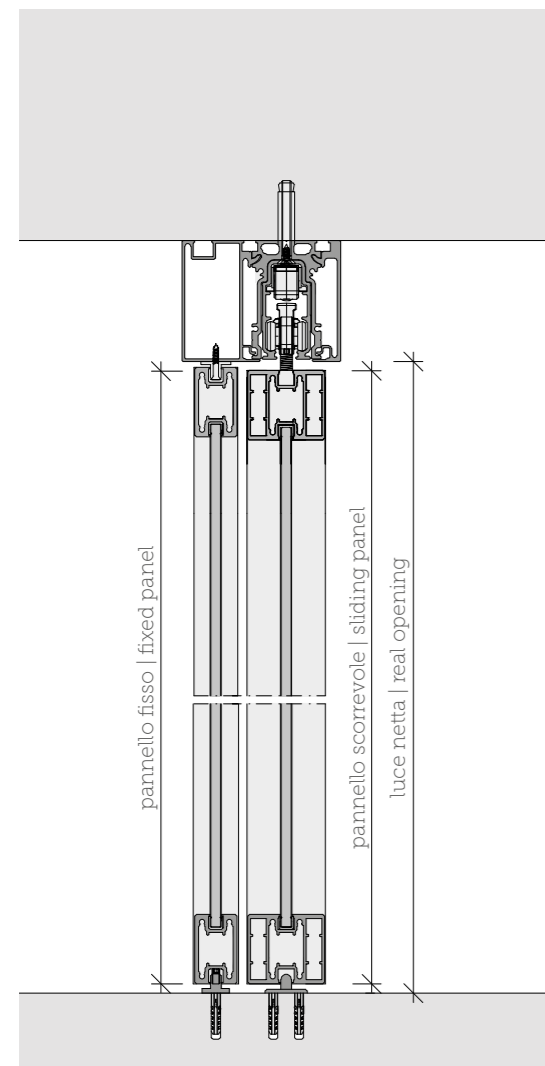


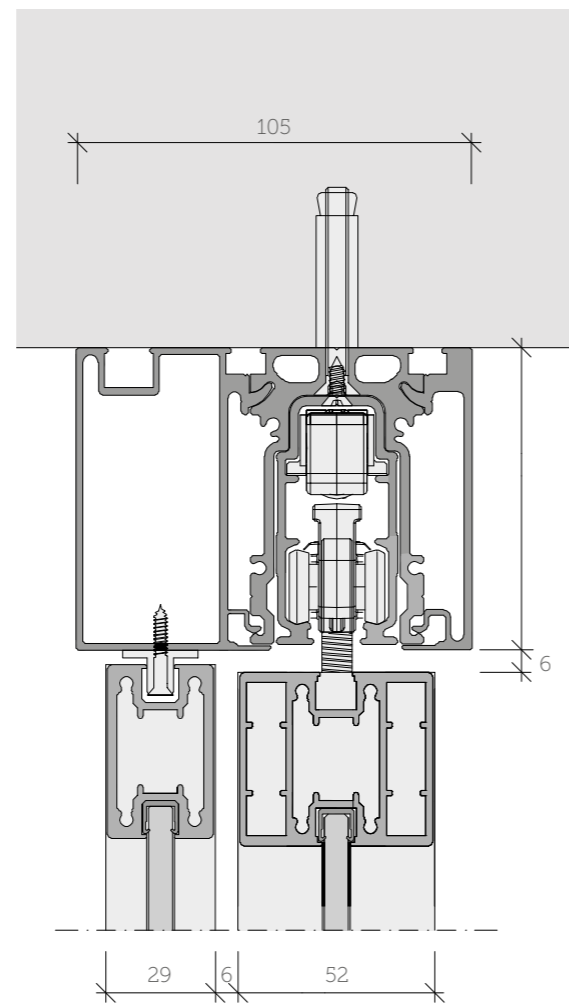
Technical | Pavilion Light

Sistema di scorrimento con binario singolo e profilo di compensazione fissati a soffitto. Sistema di pareti composto da pannelli scorrevoli e pannelli fissi: pannello scorrevole in cristallo con profili in alluminio spessore 52 mm e vetro spessore 6 mm temperato o stratificato di sicurezza, maniglia verticale dedicata. Pannello fisso in cristallo con profili in alluminio spessore 29 mm e vetro spessore 6 mm temperato o stratificato di sicurezza. Binario a vista o per cartongesso con ferramenta Soft Closing brevettata.

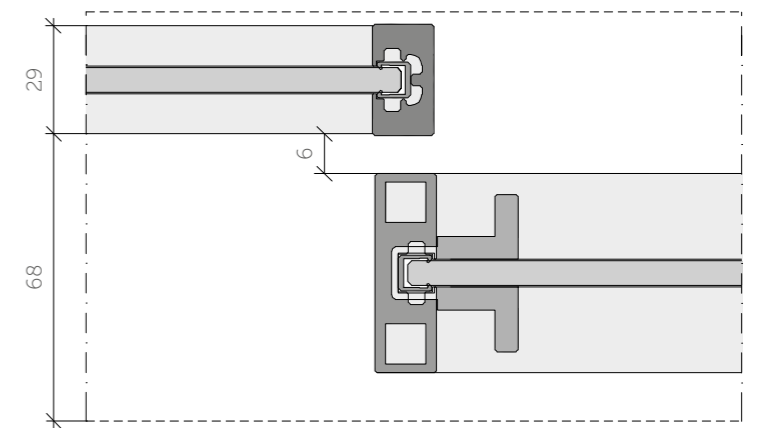
Sliding system with single track and compensation profile fitted to the wall. System composed of sliding panels and fixed panels: sliding panel with aluminum profile thickness 52 mm and 6 mm tempered or laminated safety glass, specific vertical handle. Fixed panel with aluminum profile thickness 29 mm and 6 mm tempered or laminated safety glass. Standard track or arranged for gypsum with patented Soft Closing hardware.



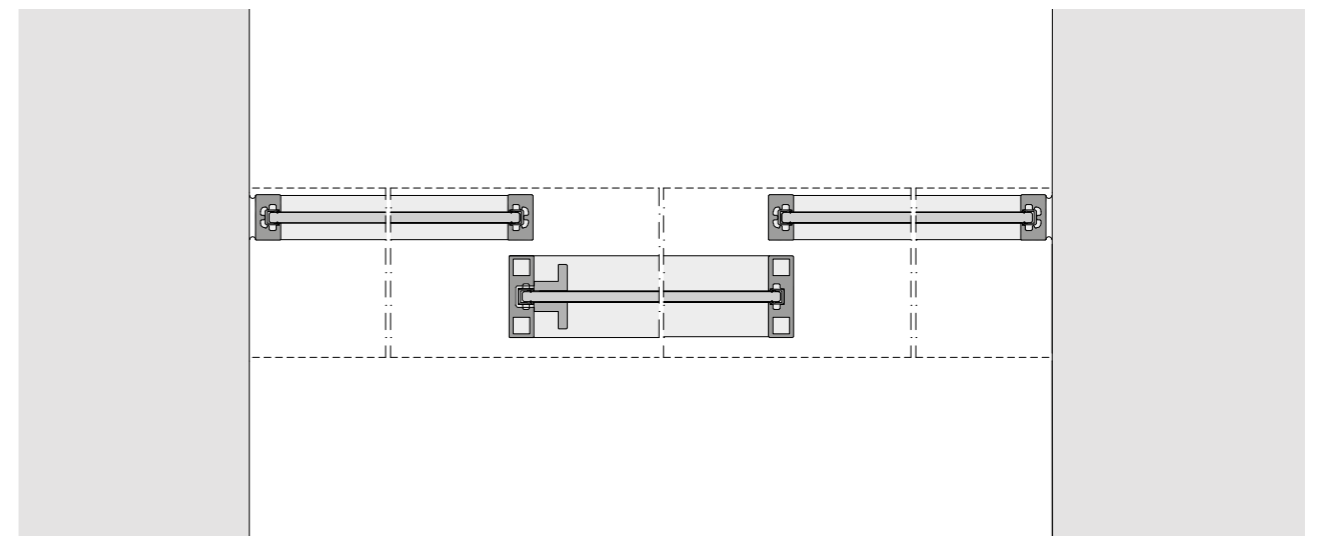
Sezione Verticale | Scala 1:5
Vertical Section | Scale 1:5



Particolare Sezione Verticale | Scala 1:2
Detail Vertical Section | Scale 1:2



Particolare Sezione Orizzontale | Scala 1:2
Detail Horizontal Section | Scale 1:2



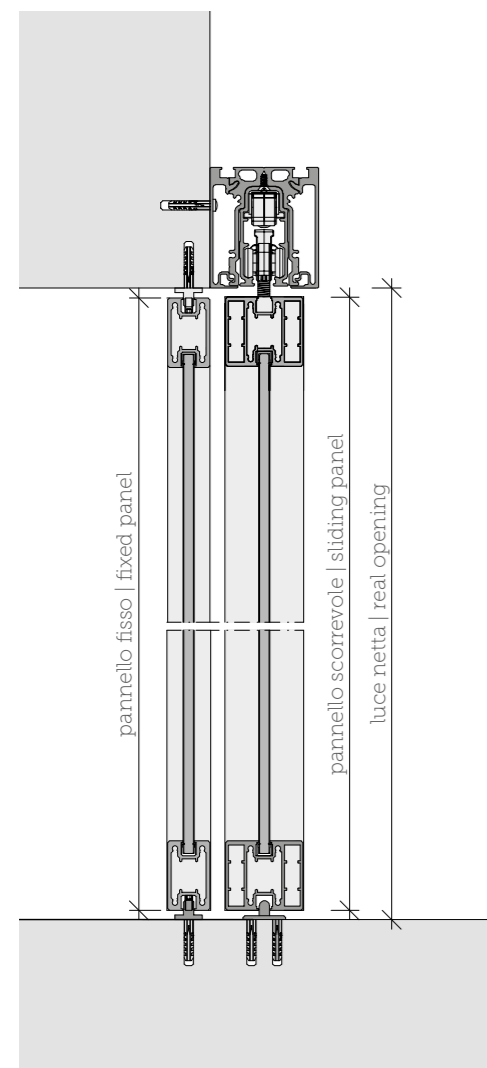
Sezione Orizzontale | Scala 1:5 | Horizontal Section | Scale 1:5

Finiture disponibili: Cristallo | Cristallo Tessuto.
Available finishes: Glass | Glass with Fabric.

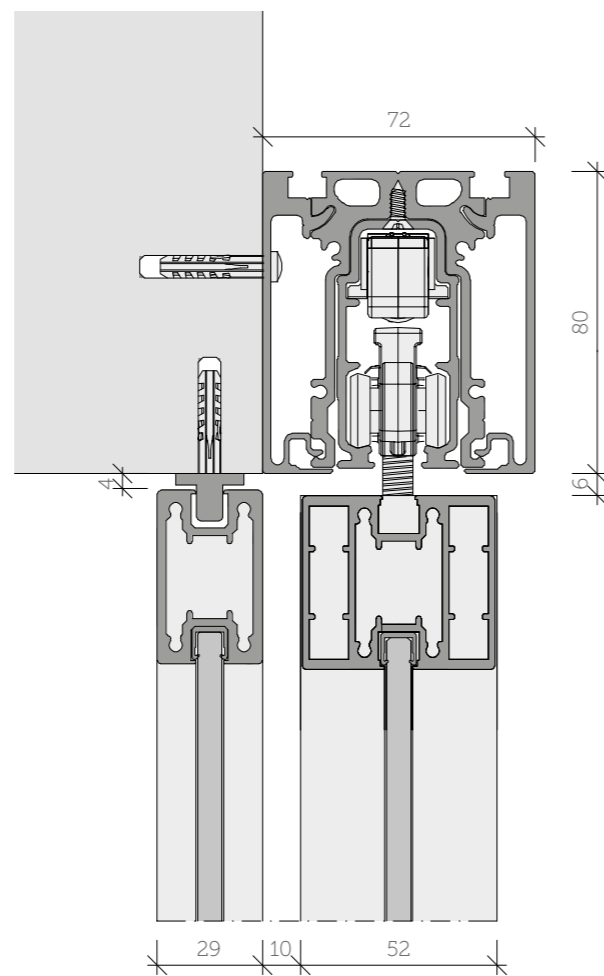
Technical | Pavilion Light

Sistema di scorrimento con binario singolo fissato a parete e pannelli fissi installati a muro.
 Composto da pannelli scorrevoli e pannelli fissi: pannello scorrevole in cristallo con profili in alluminio spessore 52 mm e vetro spessore 6 mm temperato o stratificato di sicurezza, maniglia verticale dedicata. Pannello fisso in cristallo con profili in alluminio spessore 29 mm e vetro spessore 6 mm temperato o stratificato di sicurezza. Binario a vista o per cartongesso con ferramenta Soft Closing brevettata.

Sliding system with single track fitted to the partition, fixed panels fitted to the wall.
Sliding coplanar doors and lateral fixed panels. Composition of sliding and fixed panels: sliding panel with aluminum profile thickness 52 mm and 6 mm tempered or laminated safety glass, with specific vertical handle. Fixed panel with aluminum profile thickness 29 mm and 6 mm tempered or laminated safety glass 6 mm. Standard track or arranged for gypsum with patented Soft Closing hardware.

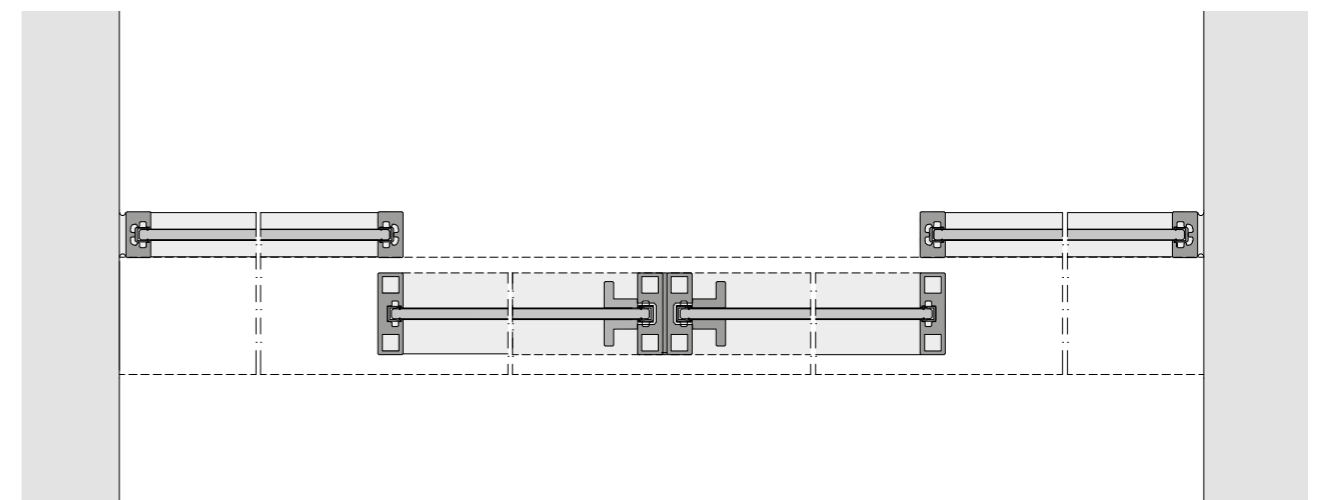
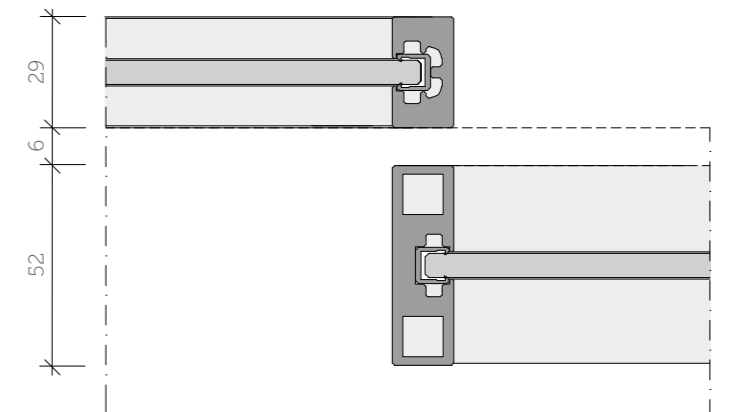


Sezione Verticale | Scala 1:5
 Vertical Section | Scale 1:5



Particolare Sezione Verticale | Scala 1:2
 Detail Vertical Section | Scale 1:2

Particolare Sezione Orizzontale | Scala 1:2
 Detail Horizontal Section | Scale 1:2



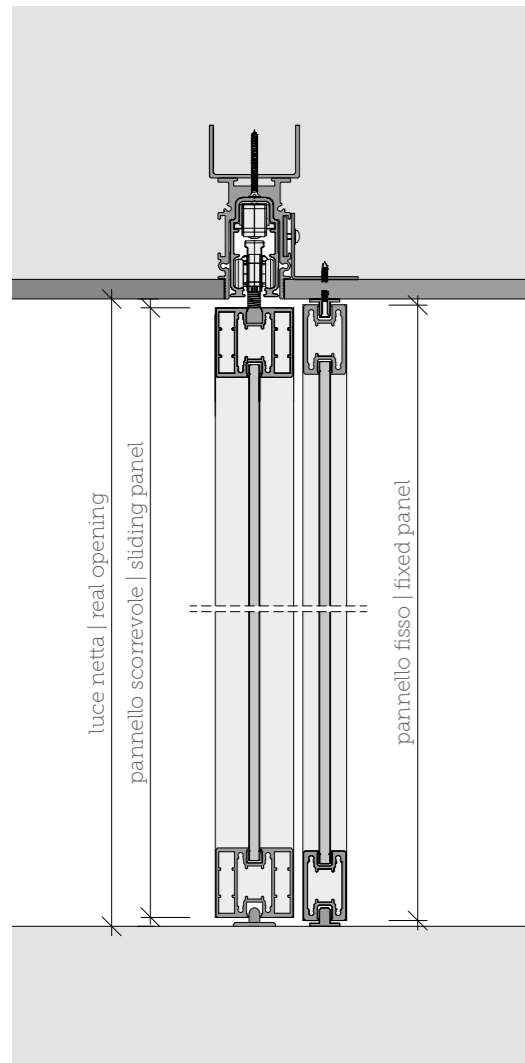
Sezione Orizzontale | Scala 1:5 | Horizontal Section | Scale 1:5

Finiture disponibili: Cristallo | Cristallo Tessuto.
 Available finishes: Glass | Glass with Fabric.

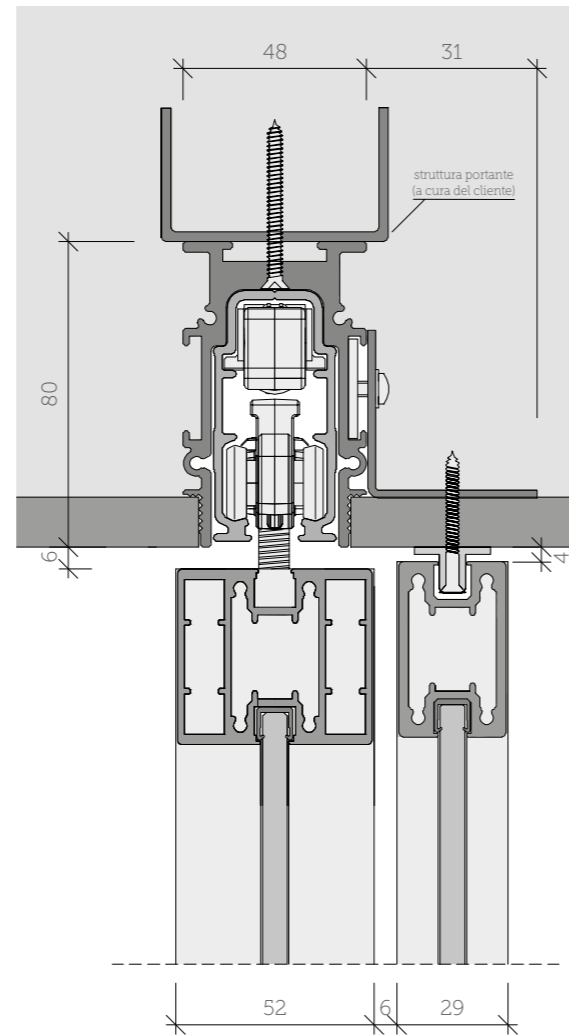
Technical | Pavilion Light Corner Composition

Sistema di scorrimento con binario singolo, profilo di fissaggio e pannello fisso montato e nascosto nel controsoffitto. Soluzione ad angolo con pilastro. Sistema di pareti composto da pannelli scorrevoli e fissi: pannello scorrevole in cristallo con profili in alluminio di spessore 52 mm e vetro spessore 6 mm temperato o stratificato di sicurezza, maniglia verticale dedicata. Pannello fisso in cristallo con profili in alluminio spessore 29 mm e vetro spessore 6 mm temperato o stratificato di sicurezza. Binario a vista o per cartongesso con ferramenta Soft Closing brevettata.

Sliding system on a single track and profile fitted and hidden in the false ceiling. Corner solution with pillar. Composition of sliding and fixed panels: sliding panel with aluminum profile thickness 52 mm and 6 mm tempered or laminated safety glass, specific vertical handle. Fixed panel with aluminum profile thickness 29 mm and 6 mm tempered or laminated safety glass. Standard track or arranged for gypsum with patented Soft Closing hardware.

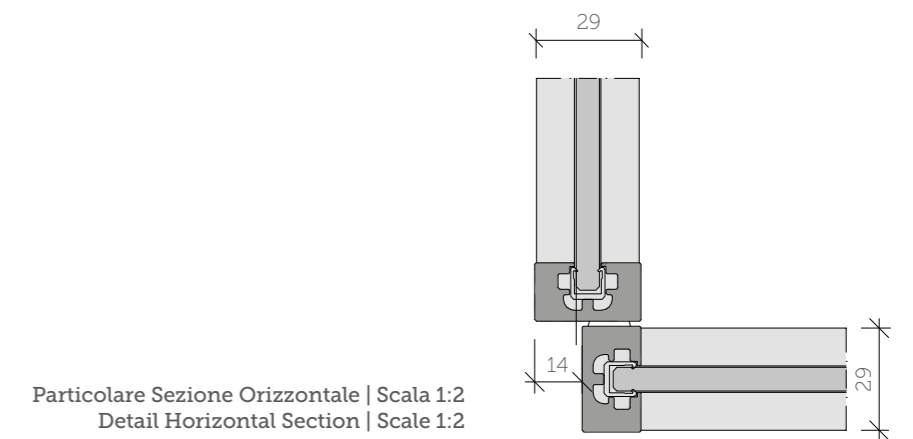


Sezione Verticale | Scala 1:5
Vertical Section | Scale 1:5



Particolare Sezione Verticale | Scala 1:2
Detail Vertical Section | Scale 1:2

Technical | Pavilion Light Corner Composition



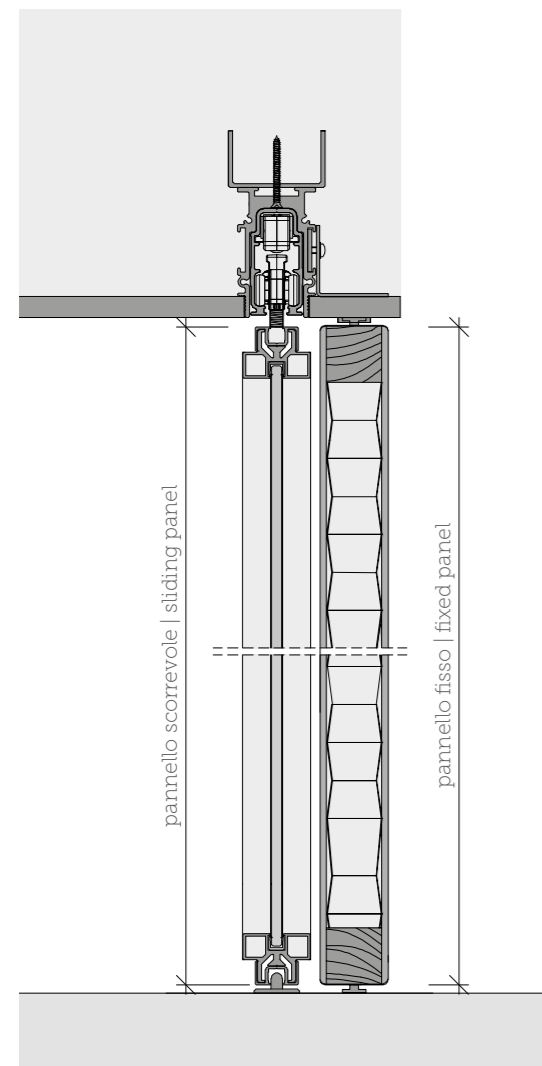
Sezione Orizzontale | Scala 1:5 | Horizontal Section | Scale 1:5

Finiture disponibili: Cristallo | Cristallo Tessuto.
Available finishes: Glass | Glass with Fabric.

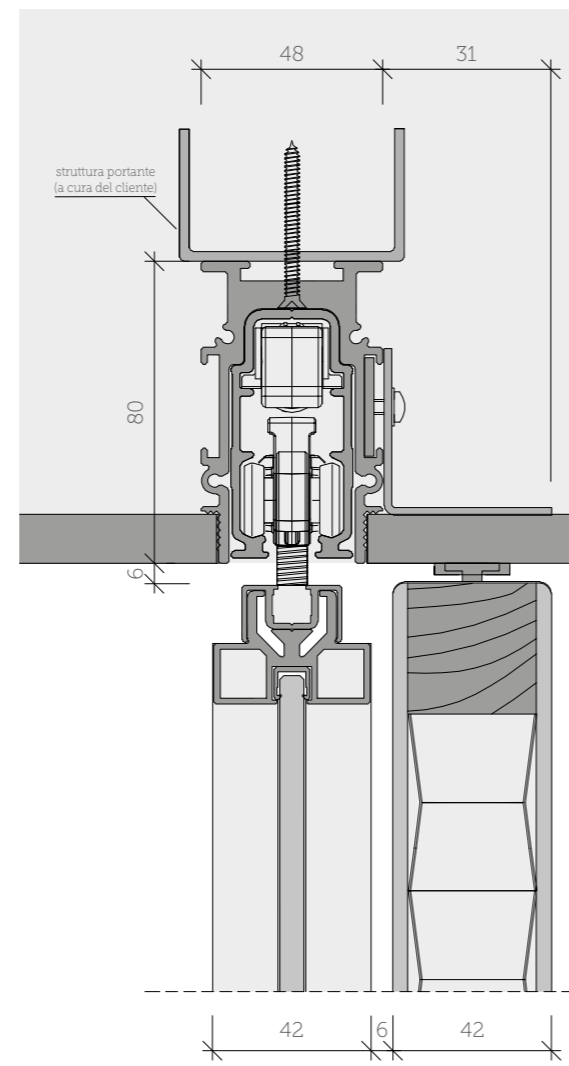
Technical | Pavilion Minimal

Sistema di scorrimento anta doppia complanare, binario singolo, fissato al soffitto, binario speciale per cartongesso. Sistema di pareti composto da pannelli scorrevoli e pannelli fissi: pannello scorrevole in cristallo con profili in alluminio spessore 42 mm e vetro con spessore 6 mm temperato o stratificato di sicurezza, maniglia verticale dedicata. Pannello fisso in cristallo con profili spessore 42 mm e vetro spessore 6 mm temperato o stratificato di sicurezza. Binario a vista o per cartongesso con ferramenta Soft Closing brevettata.

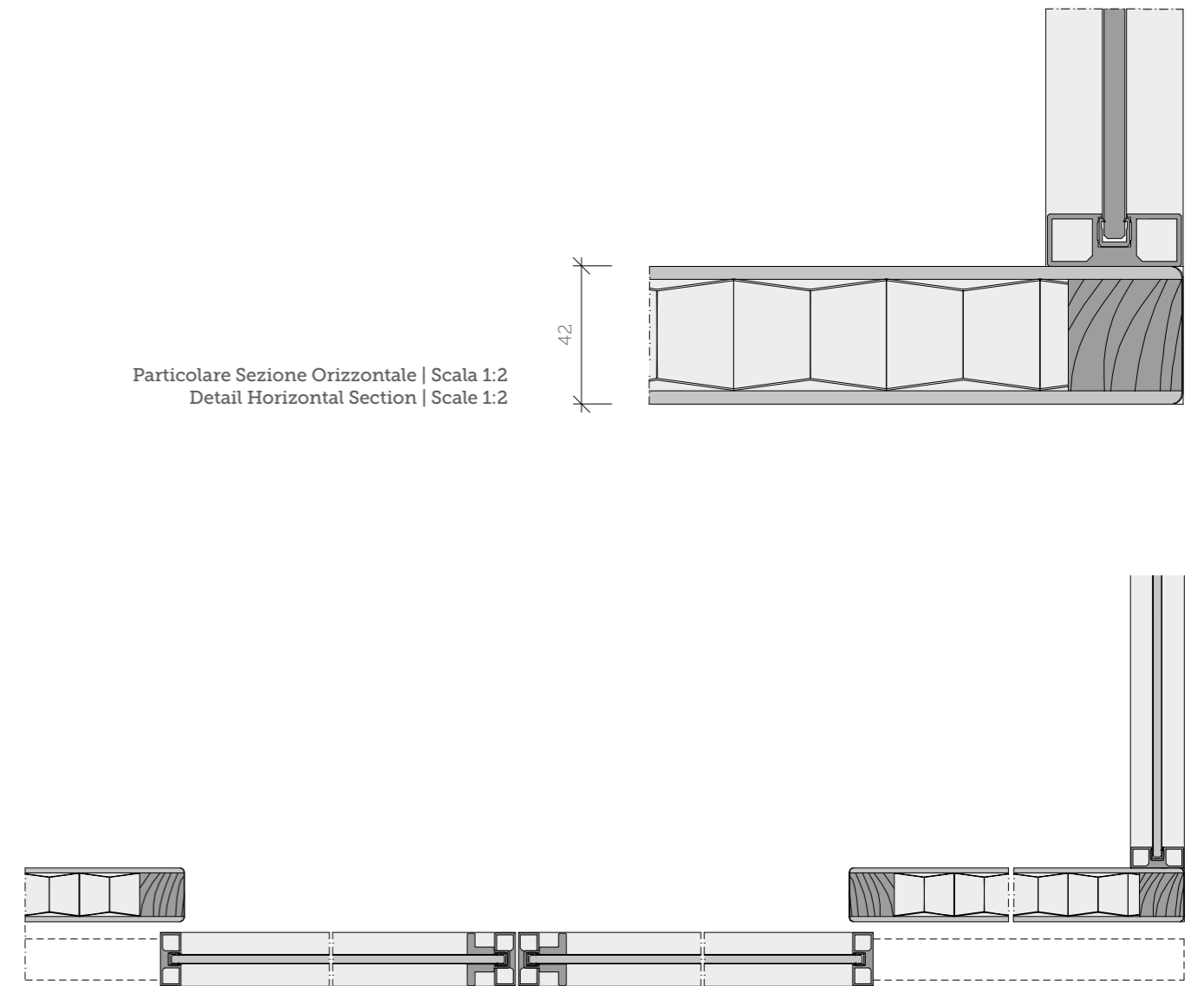
Double coplanar doors, single sliding system, fitted to the ceiling and special track for gypsum board. Partition system composed of sliding and fixed panels. Sliding panel with aluminum profile thickness 42 mm and 6 mm tempered or laminated safety glass, specific vertical handle. Fixed panel with aluminum profile thickness 42 mm and 6 mm tempered or laminated safety glass. Standard track or arranged for gypsum with patented Soft Closing hardware.



Sezione Verticale | Scala 1:5
Vertical Section | Scale 1:5



Particolare Sezione Verticale | Scala 1:2
Detail Vertical Section | Scale 1:2



Particolare Sezione Orizzontale | Scala 1:2
Detail Horizontal Section | Scale 1:2

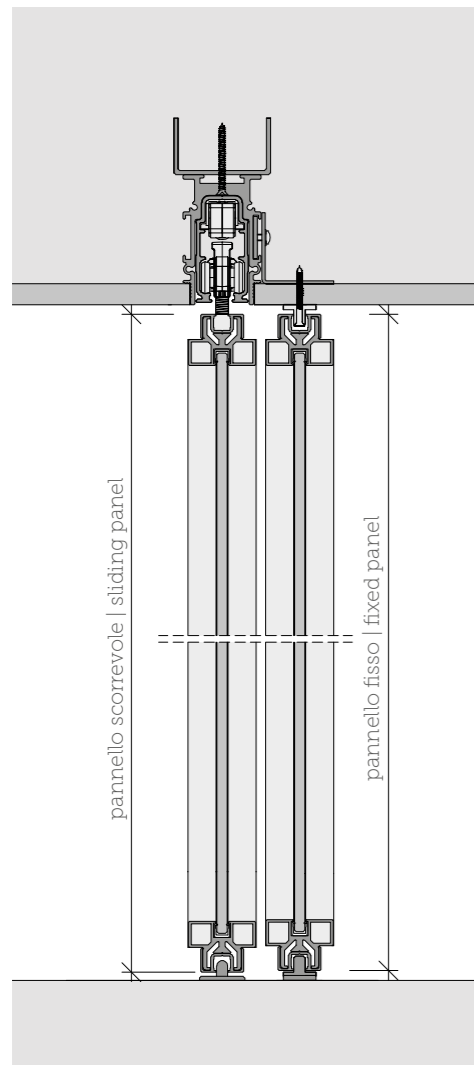
Sezione Orizzontale | Scala 1:5 | Horizontal Section | Scale 1:5

Finiture disponibili: Cristallo | Cristallo Tessuto.
Available finishes: Glass | Glass with Fabric.

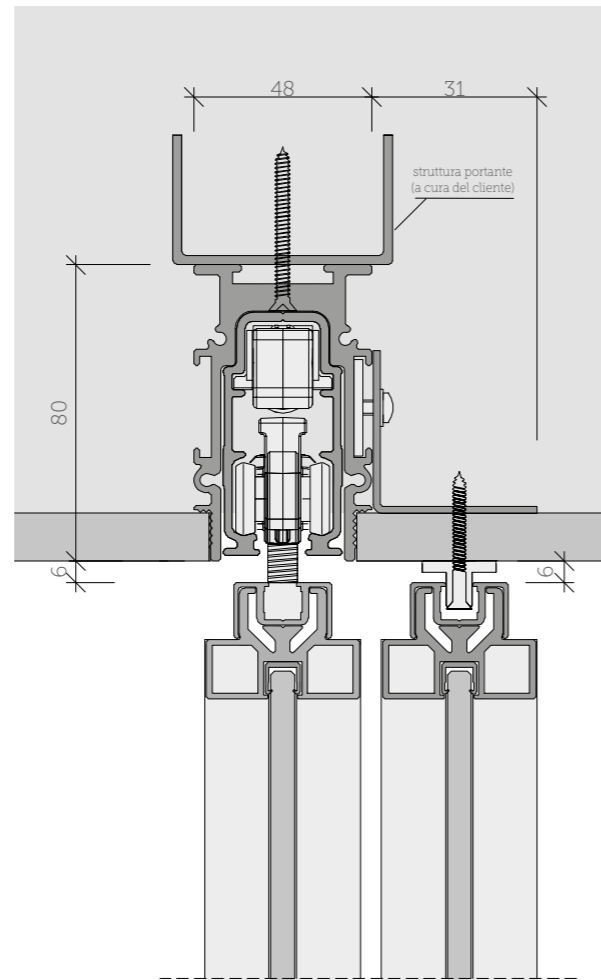
Technical | Pavilion Minimal

Anta singola scorrevole con pannello fisso e sistema di scorrimento con binario singolo e profilo di fissaggio, pannello fisso nascosto nel cartongesso. Sistema di pareti composto da pannello scorrevole e pannello fisso: pannello scorrevole in cristallo con profili in alluminio spessore 42 mm e vetro spessore 6 mm temperato o stratificato di sicurezza, maniglia verticale dedicata. Pannello fisso in cristallo con profili in alluminio spessore 42 mm e vetro spessore 6 mm temperato o stratificato di sicurezza. Binario a vista o per cartongesso con ferramenta Soft Closing brevettata.

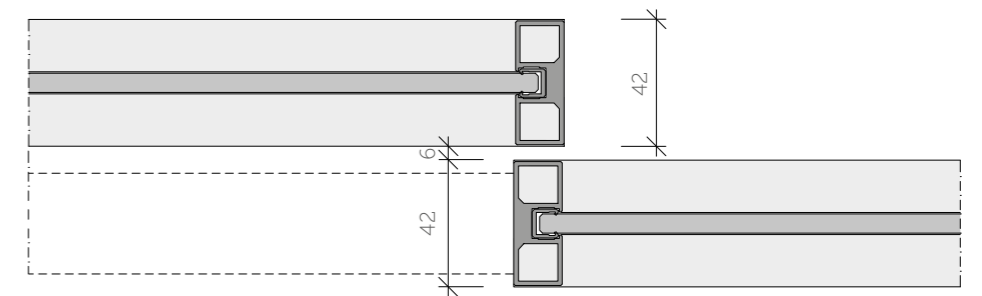
Single sliding panel with fixed panel. Sliding system on a single track and profile fitted to the ceiling and hidden in a false ceiling. Composition of sliding and fixed panels. Sliding panel with aluminum profile thickness 42 mm and 6 mm tempered or laminated safety glass, specific vertical handle. Fixed panel with aluminum profile thickness 42 mm and 6 mm tempered or laminated safety glass. Standard track or arranged for gypsum with patented Soft Closing hardware.



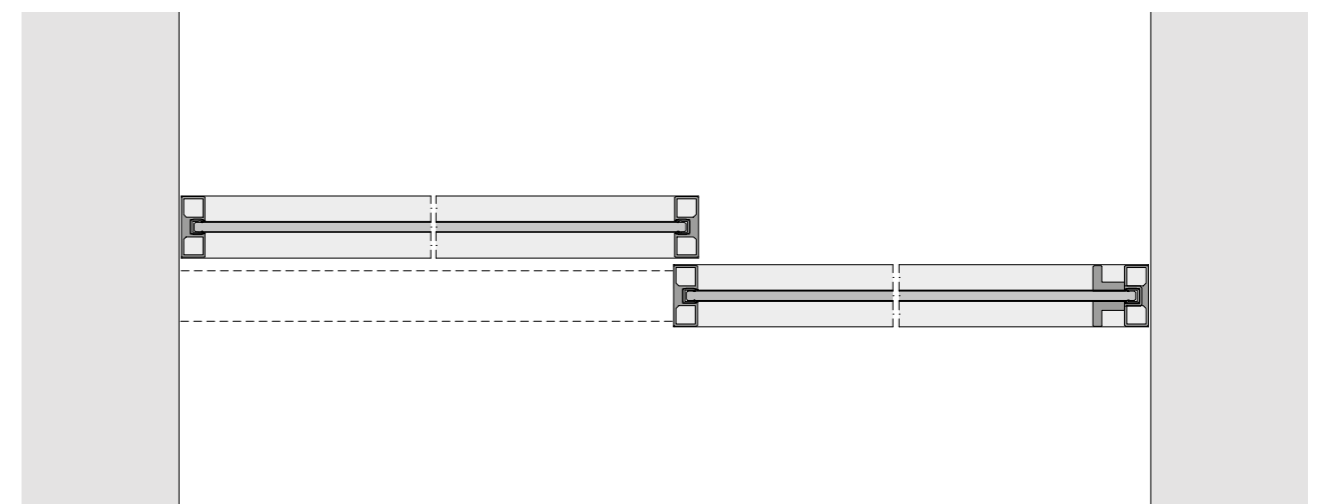
Sezione Verticale | Scala 1:5
Vertical Section | Scale 1:5



Particolare Sezione Verticale | Scala 1:2
Detail Vertical Section | Scale 1:2



Particolare Sezione Orizzontale | Scala 1:2 | Detail Horizontal Section | Scale 1:2



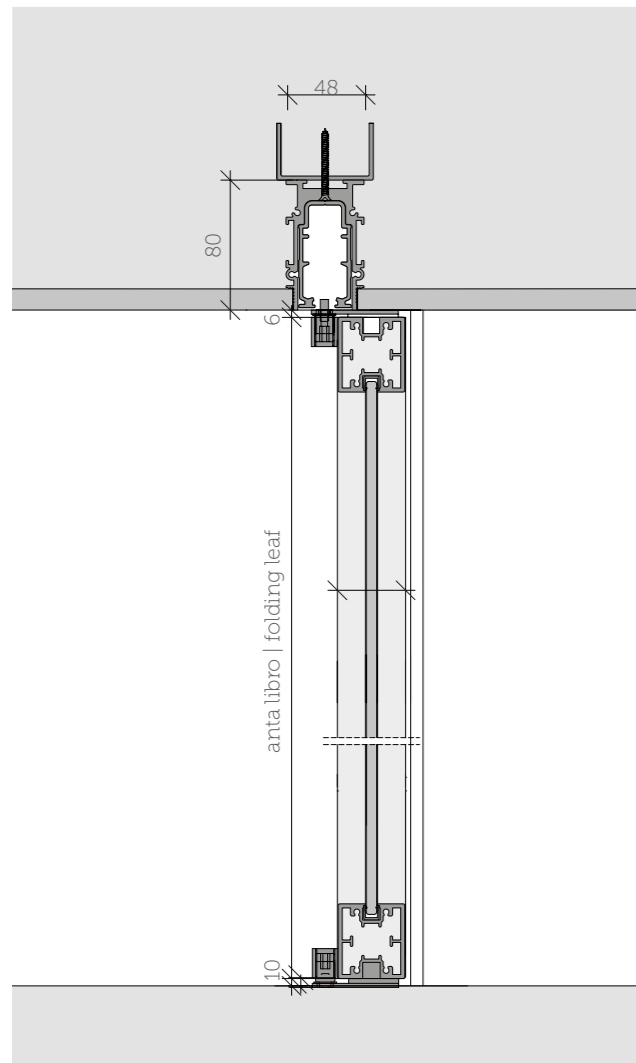
Sezione Orizzontale | Scala 1:5 | Horizontal Section | Scale 1:5

Technical | Pavilion Libro

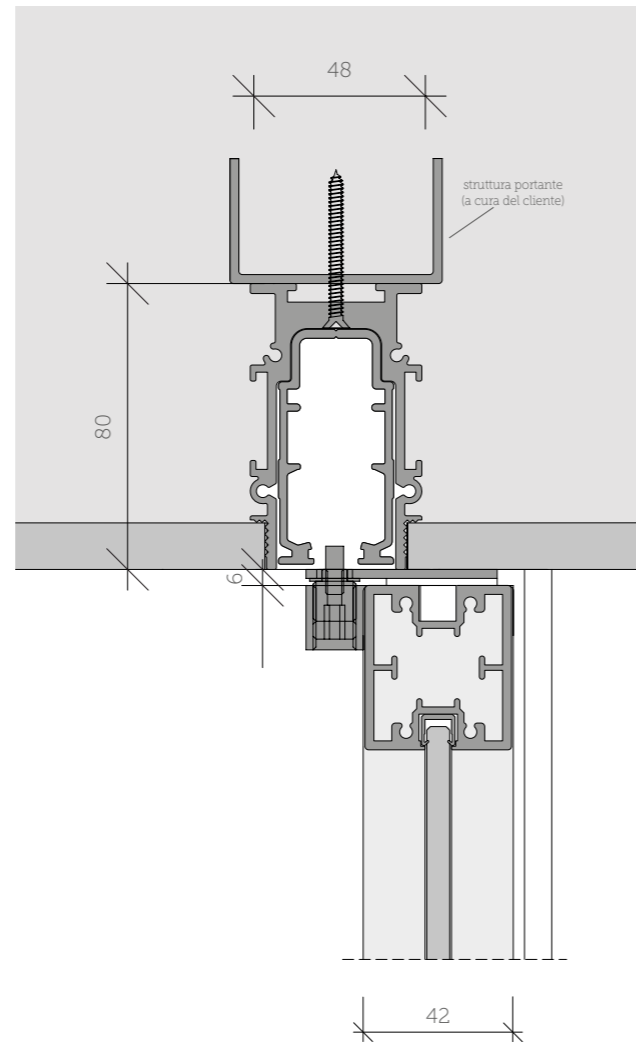
Sistema di pareti divisorie composto da pannelli con apertura a libro. Composizione disponibile con due o quattro pannelli e sistema di scorrimento con binario singolo. Pannello in cristallo con profili in alluminio, spessore 42 mm e vetro di spessore 6 mm temperato o stratificato di sicurezza, maniglia verticale dedicata. Stipite (solo lato cerniera) in alluminio, guarnizione in materiale plastico, cerniere brevettate. Binario a vista o per cartongesso con ferramenta dedicata.

Partition system composed of folding opening panels. Combination available with two or four panels and sliding system on a single track. Glass panel with aluminum profile thickness 42 mm and 6 mm tempered or laminated safety glass, specific vertical handle. Jamb (hinges side only) in aluminum, plastic gasket, patented hinges. Standard track or arranged for gypsum with specific hardware.

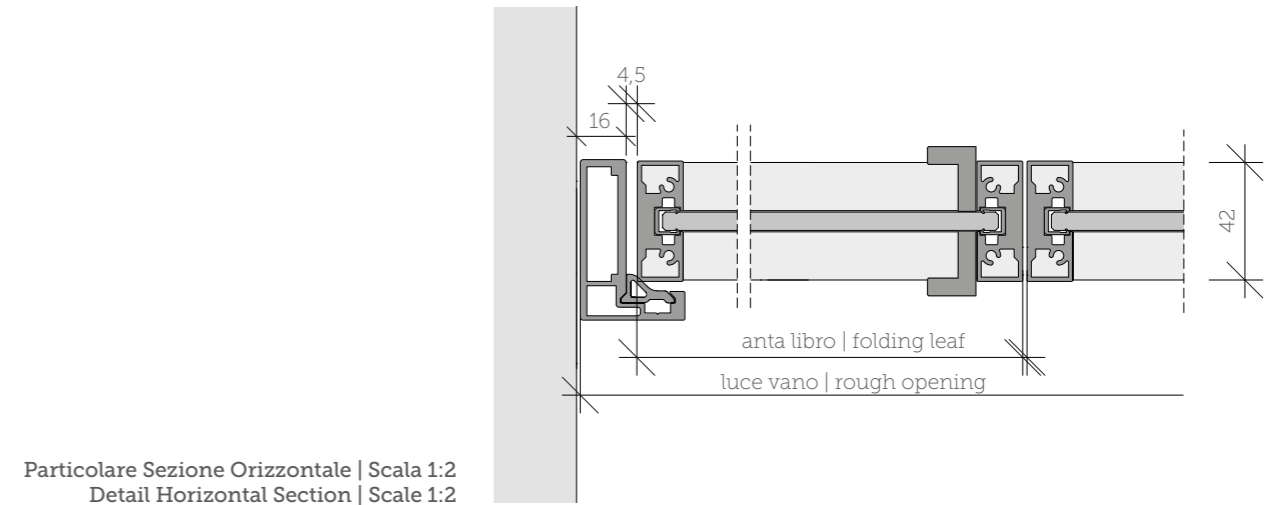
Technical | Pavilion Libro



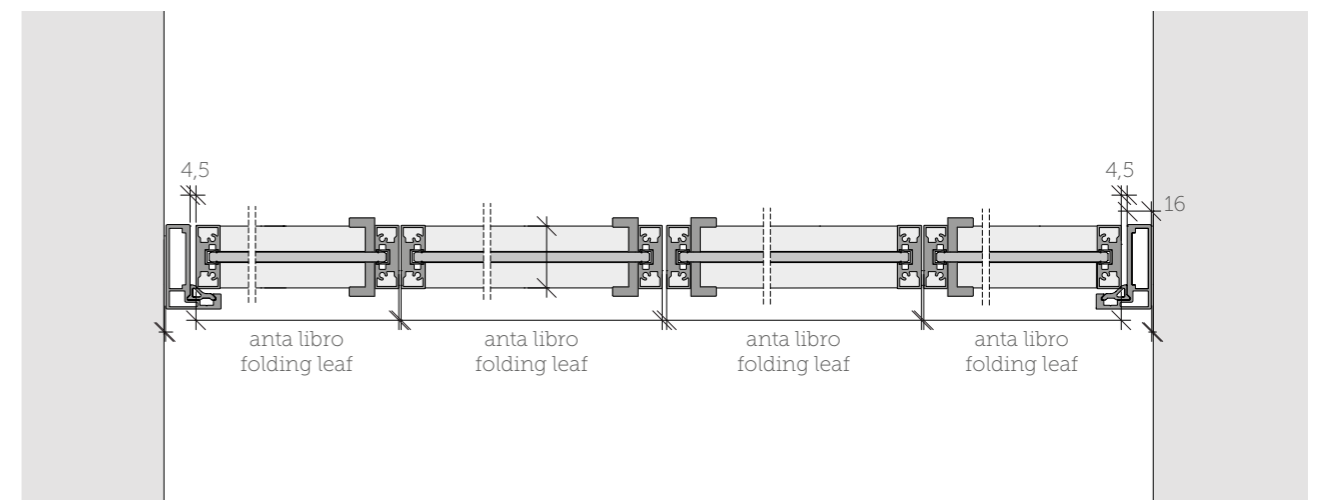
Sezione Verticale | Scala 1:20
Vertical Section | Scale 1:20



Particolare Sezione Verticale | Scala 1:2
Detail Vertical Section | Scale 1:2

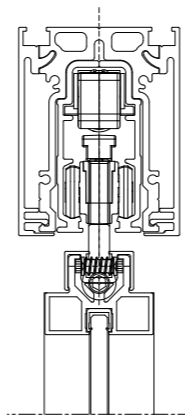
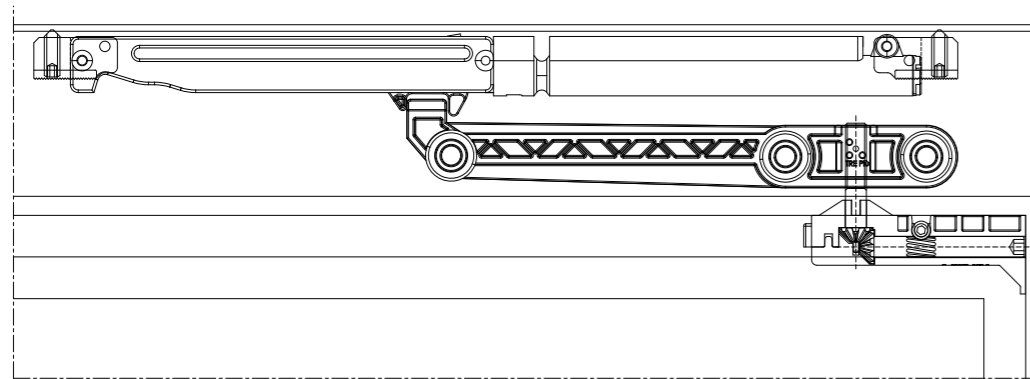
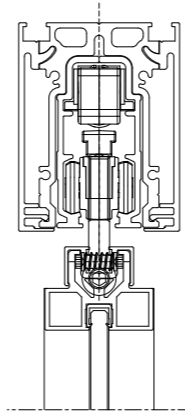
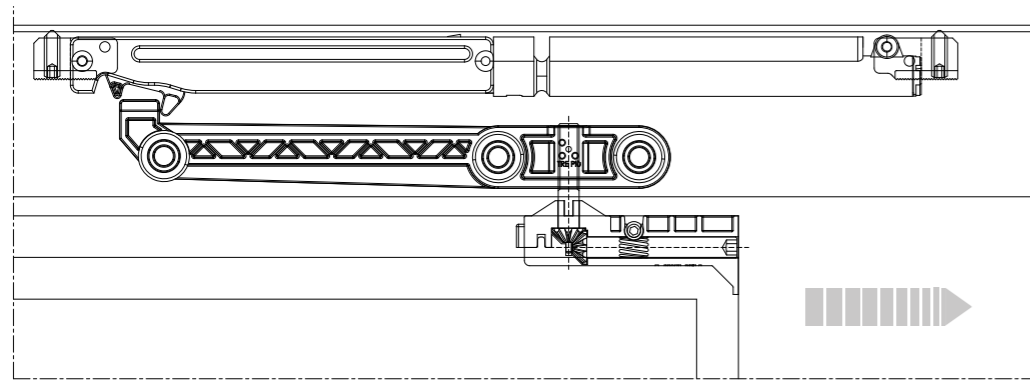


Particolare Sezione Orizzontale | Scala 1:2
Detail Horizontal Section | Scale 1:2



Sezione Orizzontale | Scala 1:5 | Horizontal Section | Scale 1:5

Soft Closing | Pavilion System



Soft Closing | Pavilion System

Pavilion, oltre a comunicare la potenzialità di sorprendenti risposte funzionali, e di prestigiosa presenza estetica, riserva anche la sorpresa di un prezioso e silenzioso dettaglio tecnico: un nuovo sistema di chiusura 'Soft Closing', che significa lenta e silenziosa chiusura automatica. Pavilion è infatti provvisto di due ammortizzatori che facilitano lo scorrimento automatico e consentono all'anta, mediante una leggera pressione, di chiudersi perfettamente, ma con estrema delicatezza e silenziosità.

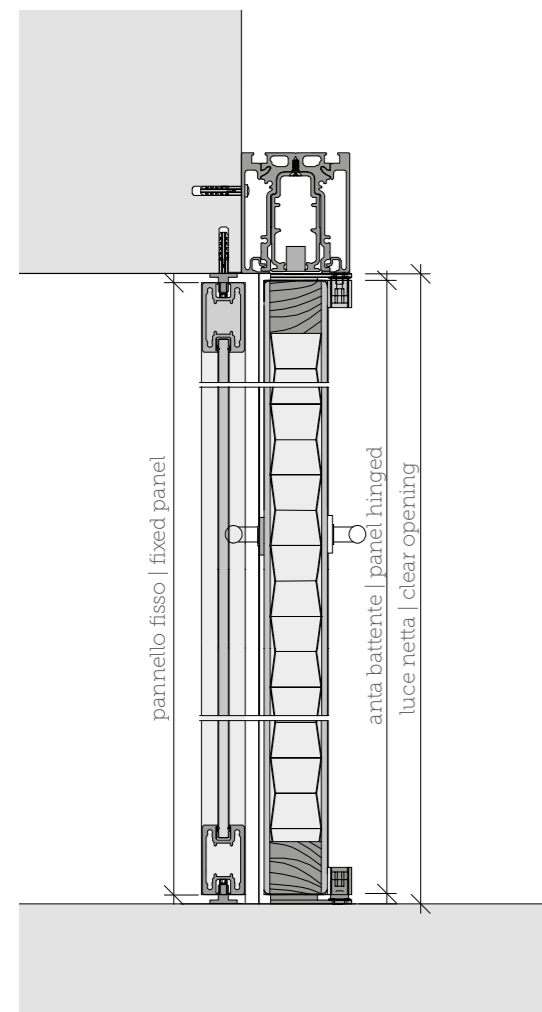
Pavilion system, besides offering unique functional solutions and prestigious aesthetic presence, hides a precious technical detail: a new closing system, called 'Soft Closing' which means a slow and silent automatic closing. Mechanism Pavilion in fact is fitted with two bumpers which ease automatic sliding and allow the door to close perfectly softly and silently with a light pressure.

Technical | Pavilion + Planus

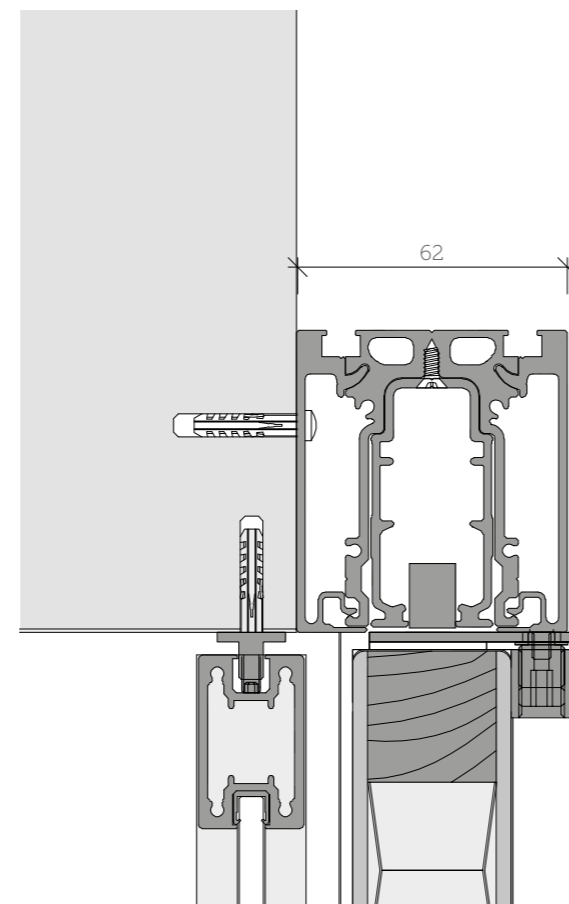
Sistema con binario singolo fissato a parete e pannelli fissi a muro con anta a battente Planus inserita tra pannelli fissi. Sistema di pareti divisorie composto da pannelli battenti e pannelli fissi: pannello a battente tamburato impiallacciato o laccato spessore 42 mm oppure in cristallo con profili in alluminio spessore 42 mm e vetro 6 mm temperato o stratificato di sicurezza.

Battuta a sezione quadrata, stipite in alluminio, guarnizione in materiale plastico, cerniere brevettate, serratura meccanica con predisposizione per solo maniglia, nottolino privacy o cilindro con chiave. Pannello fisso in cristallo con profili in alluminio spessore 29 mm e vetro spessore 6 mm temperato o stratificato di sicurezza. Binario a vista o per cartongesso con ferramenta dedicata.

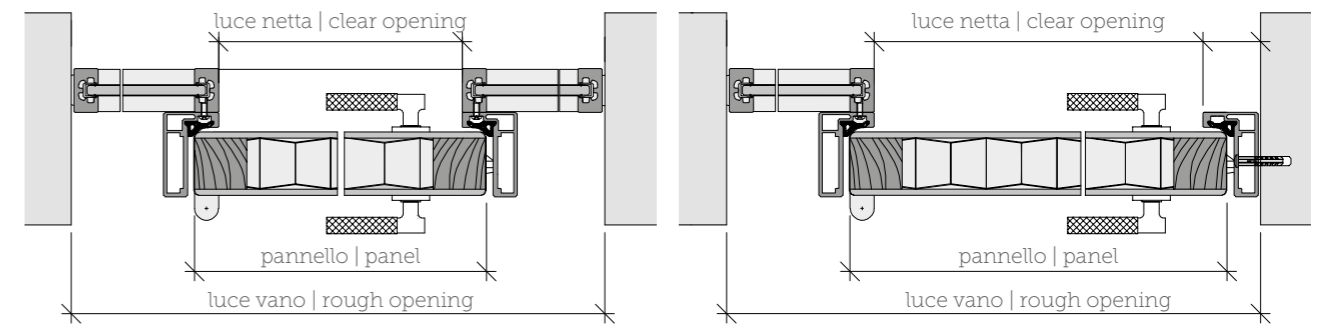
Single track system fitted to the wall, combined with fixed and hinged panels. Planus hinged door fitted between fixed panels. Composition of hinged and fixed panels: hinged veneered or lacquered panel thickness 42 mm, or with aluminum profile and 6 mm tempered or laminated safety glass. Aluminum frame, plastic gasket, patented hinges, mechanical lock arranged for privacy thumbturn, handle only or cylinder with key. Fixed panels with aluminum profile thickness 29 mm and 6 mm tempered or laminated safety glass. Standard track or arranged for gypsum with specific hardware.



Sezione Verticale | Scala 1:20
Vertical Section | Scale 1:20

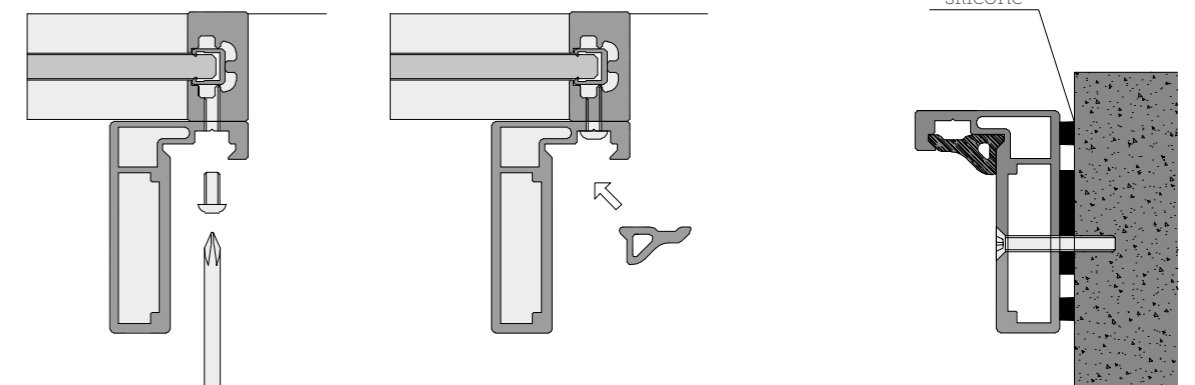


Particolare Sezione Verticale | Scala 1:2
Detail Vertical Section | Scale 1:2



Sezione Orizzontale | Scala 1:5
Horizontal Section | Scale 1:5

Sezione Orizzontale | Scala 1:5
Horizontal Section | Scale 1:5



Particolare Sezione Orizzontale | Scala 1:2
Unique Horizontal Section | Scale 1:2

Finiture disponibili Pavilion: Cristallo | Cristallo Tessuto.

Finiture disponibili Planus: Essenza | Essenza Scultura | Laccato Scultura | Pelle | Laccato Opaco | Laccato Lucido Poliestere.

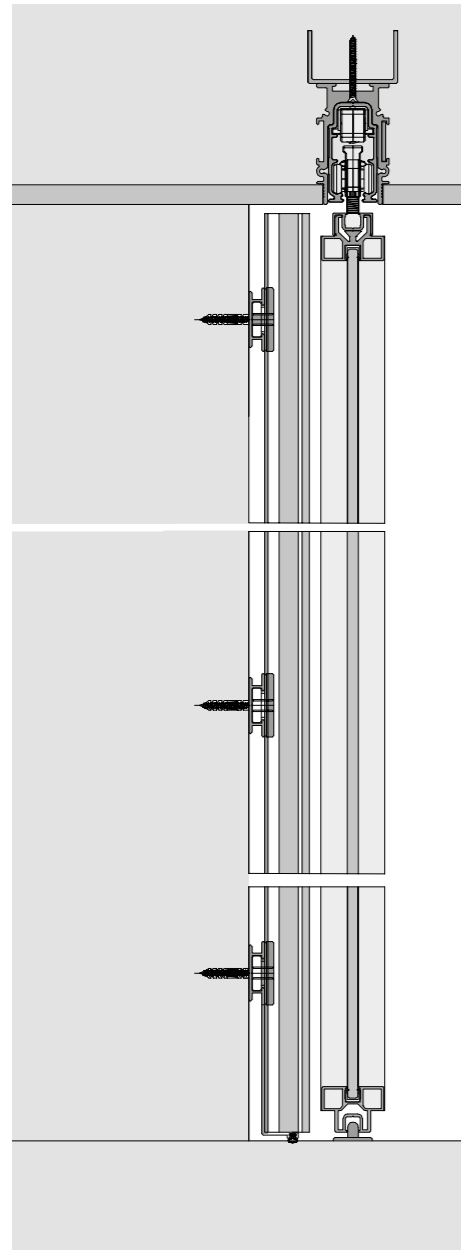
Available finishes Pavilion: Glass | Glass with Fabric.

Available finishes Planus: Wood | Scultura Wood | Scultura Lacquer | Leather | Lacquer Matt | Glossy Polyester Lacquer.

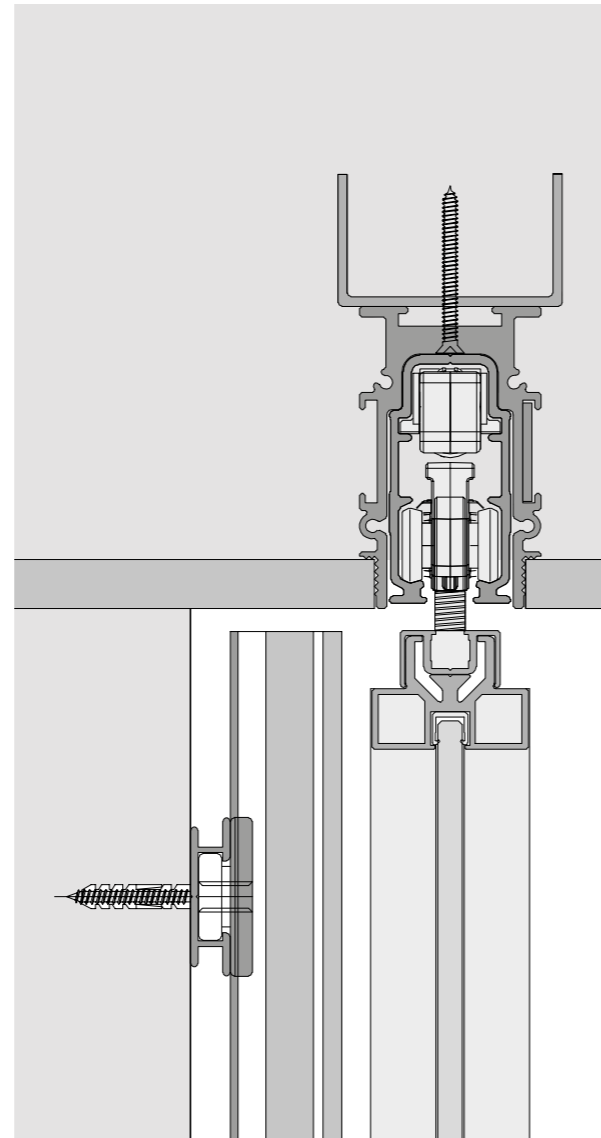
Technical | Continuum + Pavilion

Soluzione composta da anta singola e sistema di scorrimento con binario singolo fissato a soffitto e binario speciale per cartongesso.

Composition of single panel and single sliding system, fitted to the ceiling and special track for gypsum.



Sezione Verticale | Scala 1:5
Vertical Section | Scale 1:5



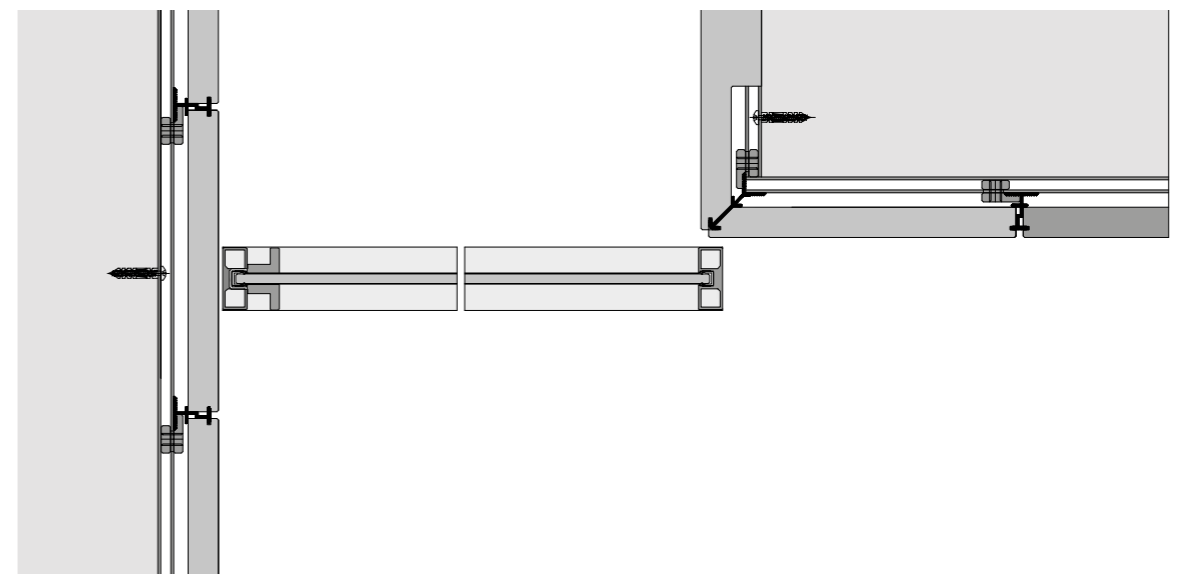
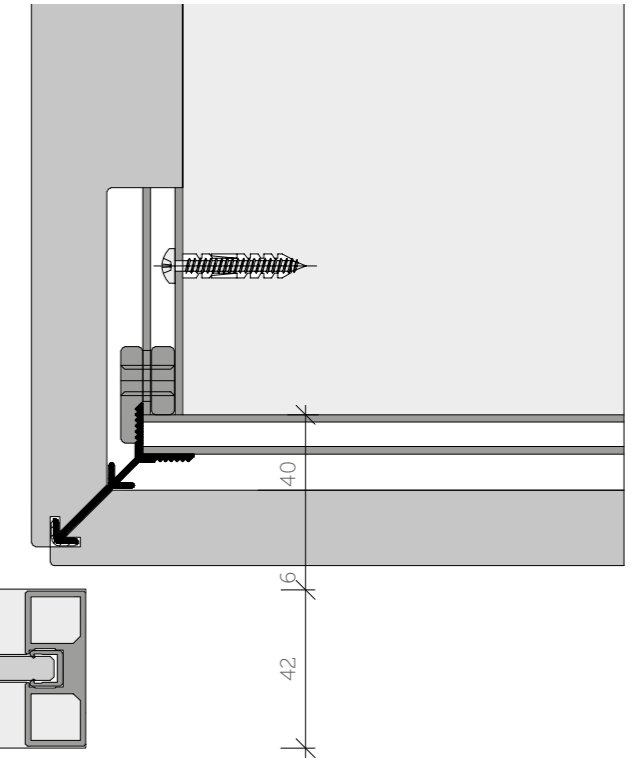
Particolare Sezione Verticale | Scala 1:2
Detail Vertical Section | Scale 1:2

Finiture disponibili Continuum: Essenza | Essenza Scultura | Laccato Scultura.
Finiture disponibili Pavilion: Cristallo | Cristallo Tessuto.

*Available finishes Continuum: Wood | Scultura Wood | Scultura Lacquer.
Available finishes Pavilion: Glass | Glass with Fabric.*

Technical | Continuum + Pavilion

Particolare Sezione Orizzontale | Scala 1:2
Detail Horizontal Section | Scale 1:2



Sezione Orizzontale | Scala 1:5 | Horizontal Section | Scale 1:5